



2020/2022
OFFSHORE
SPECIAL
REGULATIONS

ESTRATTO RELATIVO ALLE CATEGORIE DI REGATA 3 E 4 (MONOSCAFI)

OFFSHORE SPECIAL REGULATIONS “OSR”

per il biennio 2020- 2021

Estratto relativo alle Categorie di Regata 3 e 4 (Monoscafi)

NOTE:

- 1| la presente è una traduzione delle prescrizioni contenute nelle OSR riguardanti le regate d'altura di Classe 3 e 4, curata dall' UVAI per uso dei suoi associati al solo scopo di una migliore comprensione delle prescrizioni che favorisca la sicurezza in mare e senza alcun scopo commerciale;
- 2| la traduzione è limitata alle categorie 3 e 4, integrata con il paragrafo sulle Zattere di Salvataggio, poiché virtualmente tutte le regate d' Altura nel Mediterraneo ricadono in queste due categorie;
- 3| il Copyright (privativa intellettuale) sulle OSR appartiene a World Sailing e Orc che ne detengono tutti i diritti in tutto il mondo e con qualsiasi media;
- 4| questa traduzione non ha alcun carattere di ufficialità e per qualsiasi problematica applicativa bisogna sempre riferirsi al testo ufficiale inglese, presente sui siti Uvai e World Sailing;
- 5| per una maggior facilità di comprensione e comparazione, nella traduzione viene mantenuta la paragrafazione del testo originale;
- 6| l'avvertenza “ ** “ indica che la prescrizione è applicabile indistintamente ad ambedue le Categorie 3 e 4;
- 7| le categorie di applicabilità sono marcate in **rosso**;
- 8| la traduzione è aggiornata alla stesura 2020.22 delle OSR e le modifiche e/o aggiunte di tale nuova stesura sono marcate in **azzurro**.

Questa traduzione è autorizzata da World Sailing, dall'ORC e dalla Federazione Italiana Vela

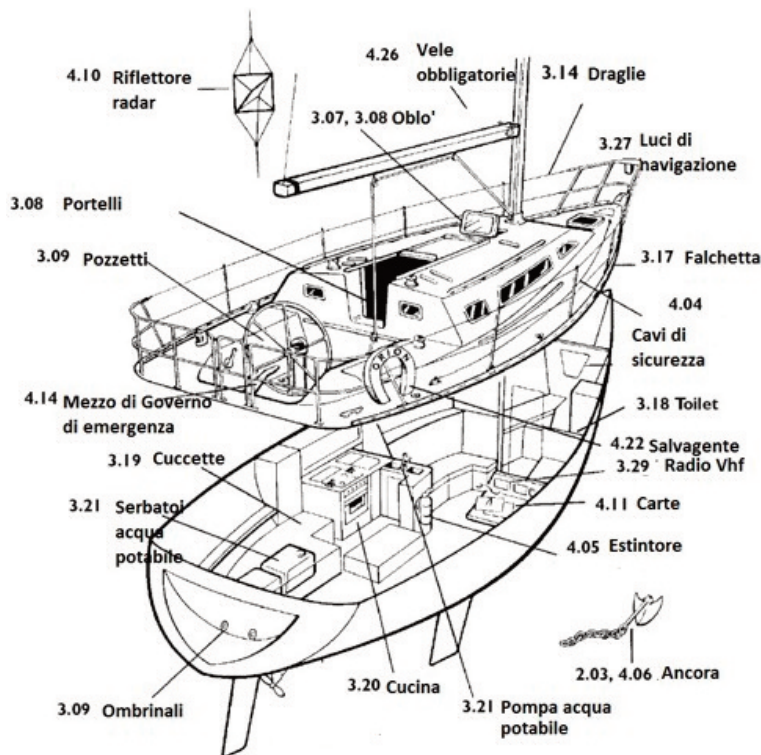
a cura di Francesco Sette - Segretario Uvai

CODICE AMBIENTALE NELLE REGATE D'ALTURA

World Sailing è impegnata nella promozione della cura dell' ambiente. Pertanto nelle regate d'altura si osserverà quanto segue:

- quando installati, i serbatoi delle acque nere devono essere utilizzati curandone lo svuotamento a stazioni di rifornimento dotate di svuotatore ovvero a non meno di tre miglia dalla costa;
- utilizzare appositi panni per raccogliere olio in sentina, eliminandoli a terra in appositi contenitori;
- utilizzare prodotti per la pulizia ecocompatibili adatti allo specifico ambiente marino;
- mantenere a bordo tutti i rifiuti, possibilmente differenziandoli, ed eliminandoli a terra con la sola eccezione di lunghe traversate ove è ammissibile lo scarico in mare;
- evitare l' utilizzo di motori a due tempi eccetto quelli di ultima generazione con specifico dispositivo anti inquinamento;
- utilizzare i bagni del marina quando ormeggiati in porto;
- osservare le linee guida dell' IMO sul bioinquinamento;
- utilizzare strumenti di carica solari, eolici od a corrente marina ove possibile.

DIAGRAMMA DI RIFERIMENTO



SEZIONE 1 | PRINCIPI FONDAMENTALI E DEFINIZIONI

** 1.01 **Uso E SCOPO**

- 1.01.1 Lo scopo delle OSR è di stabilire delle indicazioni uniformi minime di equipaggiamento, di sistemazioni interne e di addestramento dell' equipaggio per monoscafi (e multiscafi) impegnati in regate d' altura offshore.
- 1.01.2 Le presenti prescrizioni non sostituiscono ma integrano le applicabili normative nazionali cogenti, la certificazione della "Classification Society", il Regolamento di Regata (RRS), le Regole sull' Equipaggiamento (ERS), le Regole di Classe e le Regole di Stazza.
- 1.01.3 L'uso delle prescrizioni OSR non garantisce una totale sicurezza della barca e dell' equipaggio. Si richiama una particolare attenzione sull' indicazione delle OSR per le regate inshore di prevedere la disponibilità di adeguati ridossi ovvero mezzi di soccorso. Ciò non si applica a regate di categorie superiori.

1.02 **RESPONSABILITÀ DEL COMANDANTE (RESPONSABILE DI BORDO)**

- ** 1.02.1 **Ai sensi della RRS 4 la responsabilità della decisione di una barca di partecipare o proseguire una regata è unicamente sua. La sicurezza della barca e del suo equipaggio è responsabilità solamente ed ineludibilmente del suo comandante che dovrà fare il suo meglio per assicurarsi che la barca sia pienamente equipaggiata, atta a navigare in sicurezza e condotta da un equipaggio appropriatamente addestrato e fisicamente in grado di affrontare condizioni di tempo avverso. Il comandante dovrà altresì aver cura di nominare un suo sostituto per il caso di sua sopravvenuta incapacità.**
- ** 1.02.2 L' implementazione delle OSR, il loro utilizzo da parte della Autorità Organizzatrice, il controllo preventivo delle OSR non limitano o riducono la totale ed illimitata responsabilità del Comandante.
- ** 1.02.3 Partecipando ad una regata condotta applicando le OSR, il comandante, ciascun regatante ed armatore consentono a cooperare ragionevolmente con l' Autorità Organizzatrice e World Sailing per la redazione di un "Rapporto indipendente di Incidente" come appreso previsto al 2.02.

**** 1.03 DEFINIZIONI, ABBREVIAZIONI ED USO DEI TERMINI**

1.03.1 Definizione dei termini utilizzati in questo documento:

ABBREVIAZIONE	DESCRIZIONE
#	pound force
ABS	Istituto Americano di Navigazione
Age Date	Data di varo
AIS	Sistema di identificazione automatico delle imbarcazioni
CEN	Comitato europeo per l'uniformizzazione
Coaming	Paraonde, inteso come la parte del pozzetto, incluso il limite trasversale posteriore sopra il quale l' acqua defluirebbe se, con la barca in assetto orizzontale, il pozzetto fosse allagato fino a traboccare
COLREGS	Regolamenti Internazionali per la prevenzione delle collisioni in mare
Contained cockpit	Un pozzetto in cui l' area aperta a poppavia è minore del 50% della massima profondità del pozzetto x la massima larghezza del pozzetto
CPR	Rianimazione cardio-polmonare
Crewmember	Ogni persona a bordo
DSC	Chiamata digitale selettiva (di soccorso)
EN	Norma Europea
EPIRB	Radio trasmettitore elettronico di posizionamento
ERS	Regolamento per l'Equipaggiamento di World Sailing
FA Station	La sezione trasversale dove l' angolo superiore dello specchio di poppa interseca il cavallino ("sheerline")
First Launch	Mese ed anno di varo della barca
Foul Weather Suit	un abbigliamento, composto di uno o più pezzi, atto a mantenere asciutto chi lo indossa
GMDSS	Sistema Marittimo Globale di Pericolo e Sicurezza
GNSS	Sistema Globale di Navigazione Satellitare
GPS	Sistema Globale di Posizionamento
Hatch	Portello, ivi includendo l' intera struttura inclusa la chiusura
HMPE	Polietilene ad alto modulo (Dyneema, Spectra ed equivalenti)
IMO	Organizzazione Marittima Internazionale
IMSO	Organizzazione intergovernativa che sovrintende l'operatività di Inmarsat
INMARSAT	Società privata che fornisce le comunicazioni gmdss di pericolo e sicurezza via voce, fax e data
ISAF	Federazione Internazionale Vela, ora World Sailing
ISO	Standard Internazionale od Organizzazione Internazionale per la
ITU	Unione Internazionale per le Telecomunicazioni
Jackstay	Cavo di sicurezza assicurato saldamente alla barca che permette al membro dell' equipaggio di muoversi lungo la barca senza sganciarsi

LH	Lunghezza dello scafo come definita nelle ERS
Lifeline	Draglia
LSA	Codice Internazionale dell'IMO per il Life Saving Appliance
Monohull	Monoscafo
Multihull	Multiscafo
Open cockpit	Un pozzetto che non è un "Contained Cockpit" (vedi sopra)
ORC	Offshore Racing Council
OSR	Prescrizioni Speciali per l'Altura
Permanently Installed	oggetto fissato in modo inamovibile ad es. imbullonato, saldato, resinato
PLB	Radio faro di localizzazione personale (individuale)
Primary launch	Mese ed anno di varo della prima barca di una serie o di una barca prototipo
Proa	Catamarano asimmetrico
Rode	Catena, cima od una combinazione delle due per collegare l'ancora
RRS	Regolamento di Regata
Safety line	Ombelicale
SAR	Ricerca e Soccorso
Securely Fastened	Tenuto fermamente in posizione da un sistema (legature, galletti ecc.) che trattenga l'oggetto in posizione anche se severamente sollecitato, incluso capovolgimento a 180°, ma che può essere rimosso o sostituito durante la regata
SOLAS	Convenzione per la sicurezza in mare
SSS	Indice di Sicurezza e Stabilità
Static ballast	Zavorra: Piombo od altro materiale imbarcato con il solo scopo
Static Safety Line	Cavo di sicurezza generalmente più corto di un ombelicale, agganciato presso un posto di lavoro
STIX	Indice di Stabilità ISO 12217-2
Variable ballast	Acqua imbarcata al solo scopo di mutare assetto e/o stabilità e che può essere variata o spostata durante la regata
Waterline	Superficie dell' acqua quando la barca sta galleggiando in assetto di misurazione
World Sailing	Ente subentrato ad ISAF

SEZIONE 2 | APPLICABILITA' E REQUISITI GENERALI

** 2.01 **Categorie di Eventi**

L'Autorità Organizzatrice selezionerà per l'evento una delle seguenti categorie e può modificare le OSR per adattarle alle condizioni locali:

.....

3 2.01.4 **Categoria 3**

Regate in acque aperte, la maggior parte delle quali è relativamente protetta o vicino alla costa

4 2.01.5 **Categoria 4**

Regate brevi, vicino alla costa, in acque relativamente calde e protette, generalmente in ambito diurno

3+4 2.02 **Rapporto di Incidenti**

L'Autorità Organizzatrice della regata determina se è occorso un incidente che sia opportuno riportare in quanto rilevante per lo sviluppo delle OSR, il processo di revisione o comunque per l'aumento della sicurezza. L'Autorità Organizzatrice si atterrà alle eventuali linee guida emesse da World Sailing in merito al processo di predisposizione del rapporto di incidenti

** 2.03 **Controlli**

Un'imbarcazione può essere controllata in qualsiasi momento. Qualora non in regola con le OSR la sua iscrizione può essere rifiutata ovvero essere assoggettata a protesta

** 2.04 **Requisiti Generali**

** 2.04.1 Tutti gli equipaggiamenti richiesti dalle OSR dovranno:

- a) funzionare regolarmente
- b) essere regolarmente controllati, puliti e mantenuti
- c) se hanno una data di scadenza, non deve essere superata durante la regata
- d) se non in uso essere riposti in condizioni che ne assicurino la corretta conservazione
- e) essere di pronto utilizzo
- f) essere di tipo, dimensionamento e capacità adeguati all'uso ed al dimensionamento della barca

** 2.04.2 Gli oggetti pesanti devono essere saldamente fissati

SEZIONE 3 | CARATTERISTICHE STRUTTURALI, STABILITA', ATTREZZATURE FISSE

** Un'imbarcazione dovrà essere/avere:

3.0 Solidità di costruzione ed attrezzatura

** 3.01.1 Appropriatamente attrezzata, perfettamente atta a navigare e conforme alle OSR

** 3.01.2 equipaggiata con sartie ed almeno uno strallo che deve rimanere sempre fissato durante la regata

** 3.01.2 equipaggiata con sartie ed almeno uno strallo che deve rimanere sempre fissato durante la regata

**** 3.02 Integrità stagna e strutturale dello scafo**

** 3.02.1 Tutte le aperture devono poter essere prontamente chiuse. Le casse e simili non devono aprire verso l'interno dello scafo se non a mezzo di aperture di manutenzione a tenuta stagna con apertura completamente sopra la linea di galleggiamento

3 3.02.2 Omissis

3 3.02.3 Omissis

3 3.02.4 Omissis

**** 3.04 Stabilità - Monoscafi**

3.04.1 L'imbarcazione deve essere in verificabile conformità con l'ISO 12217-2 categoria di progetto B o superiore, in virtù o di certificazione come unità da diporto con marchio CE oppure con apposita dichiarazione del progettista. Deve essere utilizzata l'ultima versione dell'ISO 12217-2 disponibile salvo che l'imbarcazione non sia stata progettata in vigore di una precedente

3.04.2 Qualora la conformità al punto 3.04.1 non possa essere dimostrata, l'imbarcazione dovrà avere:

a) 1) un valore STIX di non meno di 23 e
2) un AVS non inferiore a $130 - 0,005 \cdot m$, ma sempre ≥ 95 gradi (ove "m" è la massa della barca alle condizioni operative minime come definite dagli ISO12217-2), e

3) un raddrizzamento di non meno di $m \cdot AGZ > 57000$ (ove AGZ è l'area positiva sotto la curva di raddrizzamento alle condizioni operative minime espresse in Kg metri al di sopra dell'AVS) oppure

b) avere uno Stability Index nell'ORC Rating System di non meno di 103, oppure

c) avere un IRC SSS Base value di non meno di 15

**** 3.06 Uscite – Monoscafi**

- 3+4 3.06.1 Le imbarcazioni da 28 piedi (8,50 mt) in sù con un Primary Launch dopo il 1994 devono essere dotate di almeno due uscite di cui almeno una deve essere posta a proravia dell' albero più a prua, salvo che le caratteristiche strutturali ne impediscano l' installazione
- 3+4 3.06.2 Le imbarcazioni con First Launch posteriore al 2013 devono avere:
- un oblò circolare con diametro di 450 mm, oppure
 - un apertura con qualsiasi altra forma con dimensione minima di 380 mm ed area minima di 0,18 mq (vedi figura 1)

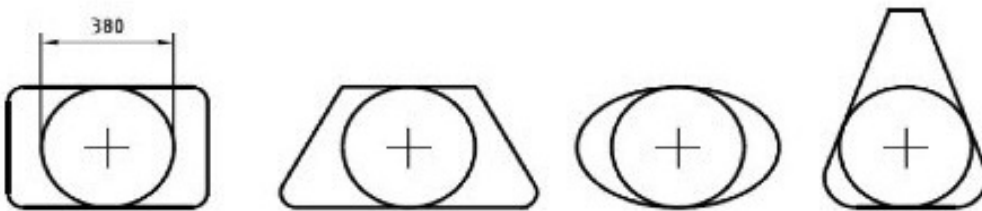


FIGURA 1

**** 3.08 Portelli e Boccaporti**

- ** 3.08.1 Le chiusure dei portelli a proravia della sezione del baglio massimo, salvo i portelli posti sul lato della tuga ovvero quelli con un area minore di 0,071 mq, non devono aprirsi verso l'interno della barca
- ** 3.08.2 Un portello, incluso un portello sopra uno stivaggio, dovrà essere:
- permanentemente fissato ed in grado di essere immediatamente chiuso e rimanere saldamente chiuso in caso di capovolgimento a 180° sopra il livello dell'acqua in caso di un inclinazione a 90°. Un'imbarcazione può avere un massimo di due portelli su ciascun lato della mezzeria non conformi a questo requisito b) purchè le loro aperture non superino 0,071 mq
- ** 3.08.3 I portelli non conformi alle prescrizioni 3.08.1 e 3.08.2 saranno chiaramente marcati ed usati conseguentemente, come "NON APRIRE IN MARE"
- ** 3.08.4 Un boccaporto di discesa dovrà essere:
- dotato di un solido dispositivo di chiusura che permetta di essere operato sia dall'esterno che dall' interno anche con l' imbarcazione capovolta
 - dotato di un sistema di chiusura:
 - in grado di rimanere in posizione con il boccaporto aperto o chiuso
 - assicurato alla barca con una ritenzione di sicurezza (ad es. una cima) per la durata della regata
 - che permetta l' uscita in caso di capovolgimento

- 3+4 3.08.5 Nel caso di imbarcazioni monoscafo con il pozzetto aperto:
- a) la soglia del boccaporto di discesa non deve essere inferiore alla linea di sheerline ovvero,
 - b) avere un boccaporto di discesa conforme a ISO 11812 categoria A
- 3+4 3.08.6 Nel caso di un monoscafo con pozzetto chiuso, ove il boccaporto di discesa si estenda al di sotto della sheerline, deve avere pannelli in grado di bloccare il boccaporto al livello di sheerline permettendo al tempo stesso l'accesso all'interno

**** 3.09 Pozzetti**

- ** 3.09.1 Pozzetti devono essere autosvuotanti rapidamente per gravità a tutti gli angoli di inclinazione e costituenti parte strutturalmente unita allo scafo
- ** 3.09.2 Il piano di calpestio del pozzetto deve essere al di sopra della LWL di almeno il 2% della stessa (ovvero per imbarcazioni IMS con il First Launch anteriore al 2003, almeno il 2% L sopra la linea di galleggiamento)
- ** 3.09.3 Qualsiasi recesso a prua, poppa, laterale o centrale è un pozzetto ai fini dell' OSR 3.09

**** 3.09.4 Volume del Pozzetto**

- ** Il volume massimo combinato di tutti i pozzetti chiusi al di sotto del paraonde sarà:
- a) con Primary Launch anteriore all' Aprile 1992 il 9% di LWL x larghezza baglio massimo x bordo libero al traverso del pozzetto, ovvero
 - b) con Primary Launch posteriore al Marzo 1992, come sopra per le relative categorie salvo che per la determinazione del paraonde più basso non si dovrà includere nulla a poppa della sezione FA ed ogni estensione del pozzetto a poppa della coperta praticabile non sarà calcolata nel computo del volume del pozzetto

**** 3.09.10 Ombrinali del pozzetto**

- L'area della sezione degli ombrinali (tenuto conto di eventuali filtri se montati), dovrà essere almeno di:
- a) 2x25 mm di diametro, o equivalente, per barche di meno di 8,5 m LH
 - b) 4x20 mm di diametro, o equivalente, per barche di 8,5 m LH o maggiori

**** 3.10 Prese a mare o valvole**

- 3.10.1 Su tutte le aperture attraverso lo scafo al di sotto della linea di galleggiamento ad eccezione degli ombrinali di coperta interni e dei fori per strumenti, devono avere permanentemente installate prese a mare o valvole

**** 3.11 Verricelli delle scotte**

I verricelli delle scotte devono essere installati in modo tale che l' operatore non debba trovarsi prominentemente al di sotto del piano di coperta

**** 3.12 Piede d'Albero**

3.12.1 Il piede d' albero passante deve essere saldamente fissato alla scassa od una struttura adiacente

3.14 Pulpiti, Candelieri, Draglie

**** 3.14.1** Il perimetro di un ponte contornato da un sistema di draglie e pulpiti sarà:

**** a)** draglie continue e fissate solo a prua ed a poppa (o nella prossimità).
Comunque un apertura a cancello è permessa su ciascun lato. Tranne che ai suoi terminali fissi di prua e poppa ed all' apertura a cancello, il movimento di scorrimento della draglia deve essere libero. Guaine temporanee non devono ostacolare tale movimento

**** b)** l'altezza minima delle draglie e del colmo dei pulpiti al di sopra della coperta e delle aperture verticali dovrà essere:

**** i)** la superiore 600 mm

**** ii)** l'intermedia 230 mm

**** iii)** l'apertura verticale: non superiore a 380mm salvo per una barca con Primary Launch anteriore al 1993 per la quale non dovrà essere superiore a 560 mm

3+4 iv) una barca inferiore a 8,5mt LH può usare un sistema di singola draglia con un altezza tra 450 mm e 560 mm

**** c)** le draglie devono essere permanentemente supportate (dai candelieri) a distanza non superiore a 2.2 mt e non devono passare all' esterno dei candelieri

**** d)** le basi di pulpiti e candelieri saranno istallate permanentemente con le rispettive basi fissate con sistemi di ancoraggio meccanico

**** e)** l'esterno di pulpiti e basi tubolari di candelieri non dovrà essere posizionato all' interno della falchetta per più del 5% del baglio massimo o 150 mm quale che sia il maggiore, né all' esterno del bordo della falchetta

**** f)** i candelieri saranno dritti e verticali eccetto che:

i) entro i primi 50 mm dalla coperta i candelieri non possono essere disposti orizzontalmente dal punto dove escono dalla coperta o dalla loro base per più di 10 mm

ii) i candelieri possono essere angolati di non più di 10° dalla verticale in qualsiasi punto sopra i 50 mm dalla coperta

**** g)** un pulpito di prua può essere aperto purchè l'apertura tra il pulpito e qualsiasi parte della barca non ecceda 360 mm

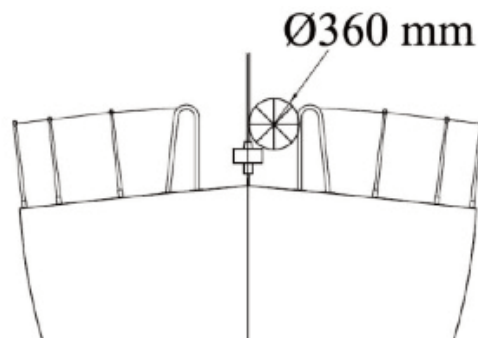


FIGURA 2
DIAGRAMMA DELL' APERTURA DEL PULPITO

- ** h) le draglie possono terminare a dei, ovvero passare attraverso, candelieri adeguatamente rinforzati sistemati all' interno del pulpito ed ad esso sovrapposti
- ** i) se una forza di flessione di 4 kg è applicata alla draglia nel punto mediano della maggiore apertura tra i suoi supporti che siano a poppa dell' albero, la flessione non dovrà eccedere:
 - i) 50 mm per una draglia superiore o singola
 - ii) 120 mm per una draglia intermedia

3.14.3 Numero vuoto

3.14.4 Numero vuoto

3.14.5 Numero vuoto

3.14.6 Specifiche delle draglie

3+4 3.14.6 Le draglie dovranno essere di:

- 3 a) i) cavo spiridale di acciaio inossidabile
- 4 a) ii) HMPE (cima di polietilene ad alto modulo di resistenza)
- ** b) il diametro minimo è specificato nella Tavola 8 appresso

TAVOLA 8

LH	CAVO ACCIAIO	HPME
Sotto 8,5 mt	3mm	4mm
Tra 8,5 e 13 mt	4mm	5mm
Sopra 13 mt	5mm	5mm

- ** c) le draglie in acciaio inox devono essere prive di rivestimento ed utilizzate senza guaine, purtuttavia guaine temporanee possono essere montate purchè prontamente rimuovibili per ispezione
- ** d) una sagola di materiale sintetico può essere usata per tesare le draglie purchè il tratto interessato non ecceda 100mm. La sagola deve essere sostituita annualmente
- ** e) tutte le componenti del circuito delle draglie devono avere un punto di rottura non inferiore alle draglie stesse
- 4 f) quando viene usato il HMPE deve essere impiombato secondo le specifiche e procedure del produttore

3.17 Falchetta o ferma piedi

3 3.17.1 Una falchetta di altezza minima di 25mm posta il più possibile vicino alle basi dei candelieri deve essere posta attorno alla parte di prua della coperta dal traverso dell'albero

3 3.17.2 Una draglia addizionale al posto della falchetta è ammessa su barche con un Primary Launch anteriore al 1984

- 3.18 Toilet**
- 3+4 3.18.2 Una toilette fissa od un bugliolo attrezzato
- 3.19 Cuccette**
- 3+4 3.19.2 Cuccette permanentemente istallate
- 3.20 Cucina**
- 3 3.20.1 Fornelli permanentemente istallati che possano essere usati in sicurezza in mare, dotati di rubinetto di intercettazione
- 3.21 Serbatoi di acqua potabile & Acqua potabile**
- 3.21.1a) Serbatoi di acqua potabile**
- 3 3.21.1 Serbatoi di acqua potabile e relativa pompa di erogazione
- 3.21.3 Acqua potabile di emergenza**
- 3 a) almeno 9 litri di acqua potabile per uso di emergenza stivati in contenitori all' uopo destinati e sigillati
- 3.22 Tientibene**
- ** 3.22.1 Devono essere istallati adeguati tientibene sotto coperta
- 3.23 Pompe di sentina e Secchi**
- ** 3.23.1a) due secchi di fattura robusta, ciascuno munito di cimetta e con capacità di almeno 9 litri
- 4 3.23.1b) una pompa di sentina manuale istallata permanentemente
- ** 3.23.2 Tutte le prescritte pompe di sentina devono poter essere operate con tutte le sedute del pozzetto, i boccaporti e le discese chiuse e devono avere un tubo di scarico permanentemente istallato di sufficiente capacità di scarico
- ** 3.23.3 Le pompe di sentina non devono confluire negli scarichi del pozzetto e non devono scaricare in un pozzetto chiuso
- ** 3.23.4 Le pompe di sentina devono essere facilmente accessibili per manutenzione e pulizia di residui
- ** 3.23.5 Tutte le pompe di sentina amovibili devono essere assicurate con una cimetta
- 3.24 Bussola**
- 3 3.24 a) una bussola magnetica marina che possa essere usata come bussola di governo
- 3+4 3.24 b) una bussola magnetica marina permanentemente istallata, compensata e con tabella di compensazioni
- 3 3.24 c) una seconda bussola che può essere portatile od elettronica
- 3.25 Drizze**
- ** 3.25 a) un minimo di due drizze, ciascuna in grado di issare la vela, su ciascun albero

- 3 3.25 b) nessuna drizza sarà bloccata, legata o comunque assicurata all' albero in modo che richieda alla persona di alzarsi per poter ammainare la vela in maniera controllata, salvo per una vela di prua con sistema di rullaggio

3.27 Luci di Navigazione

- 3.27.1 conformi alle Regole Internazionali per la Prevenzione delle Collisioni in mare (Parte C e Allegato Tecnico C) e verificabili come richiesto da tale normativa
- ** 3.27.2 montate sopra la sheerline in modo tale da non essere oscurate dalle vele o dallo sbandamento della barca
- 3 3.27.3 luci di riserva, conformi alle specifiche di cui sopra, operabili in modo indipendente
- ** 3.27.4 lampadine di scorta (non richieste per i Led)

3.28 Motori, Generatori, Carburante

3.28.1 Motori di navigazione

- ** a) motori e relativi sistemi installati secondo le specifiche costruttive ed adeguati alle dimensioni ed all'uso richiesto della barca
- 3 b) un motore che fornisce una velocità minima in nodi di $(18 \times \sqrt{LWL})$
- 3 c) un motore entro bordo o fuoribordo, relativi serbatoi e sistema di alimentazione, il tutto saldamente fermato
- ** d) un motore entro bordo avrà un sistema di scarico permanentemente installato, un sistema di raffreddamento, alimentazione e serbatoio(i) di carburante e sarà adeguatamente protetto da consistenti intemperie
- ** e) un motore elettrico entro bordo, quando installato, dovrà essere provvisto con una fonte di energia permanentemente installata, essere adeguatamente protetto dalle intemperie e dotato di un sistema di controllo

3.28.2 Generatore

- ** 3.28.2 Se un generatore ausiliario separato dal motore di propulsione è imbarcato, dovrà essere installato secondo le specifiche del produttore

3.28.3 Sistemi di Combustibili liquidi

- 3 3.28.1a) tutti i serbatoi di carburante saranno rigidi (ma possono avere rivestimenti flessibili installati stabilmente) e dotati di valvola di intercettazione
- 3 3.28.3b) alla partenza una barca con un motore a combustione imbarcherà carburante sufficiente per assicurare la ricarica durante tutta la regata e per procedere a motore alla sopradetta velocità minima per cinque ore

3.28.4 Sistemi di Batterie

- 3 a) una batteria indipendente dedicata all' accensione del motore e del generatore quando l'accensione elettrica è l' unico modo di partenza del motore e/o generatore
- ** b) le batterie installate dopo il 2011 saranno di tipo sigillato che non permette fuoriuscita di liquido elettrolita

- ** c) alla partenza una barca con un motore elettrico sarà dotata di sufficiente capacità per assicurare le necessità elettriche durante tutta la regata e per procedere a motore alla sopradetta velocità minima per cinque ore

3.29 Apparati di Comunicazione, GPS, Radar, AIS

- 3 3.29.1 Una ricetrasmittente radio marina con antenna di emergenza qualora l'antenna standard dipenda dall' albero
- 3 3.29.2 Se l'apparato radio marino è un VHF avrà:
- 3 a) una potenza minima certificata di uscita di 25W
- 3 b) un antenna di testa d' albero ed un cavo coassiale di trasmissione con non più del 40 % di dispersione di potenza
- 3 c) funzione DSC se installata dopo il 2015
- 3 d) i VHF dotati di DSC verranno programmati con un assegnato codice MMSI (proprio della barca), collegato ad un ricevitore GPS, in grado di effettuare chiamate di allerta assistenza e capace di inviare e ricevere indicazione di posizionamento DSC in collegamento con un altro apparato DSC
- 3+4 3.29.5 un ricetrasmittitore radio marino portatile impermeabile o con custodia impermeabile, da stivare, quando non in uso, in una grab bag od altro contenitore d' emergenza (vedi OSR 4.21)
- ** 3.29.6 un secondo ricevitore radio, che può essere il VHF portatile di cui sopra la 3.29.05 sopra, in grado di ricevere bollettini meteo
- 3 3.29.8 Un GPS
- 3 3.29.13 Un trasponditore AIS che:
- 3 a) utilizza l' antenna VHF in testa d'albero attraverso uno sdoppiatore AIS d' antenna a bassa perdita, oppure,
- 3 b) un antenna AIS dedicata di non meno di 38 cm di lunghezza montata con la sua base posta a non meno di 3mt dal galleggiamento e fornita di cavo coassiale con perdita non superiore al 40%

SEZIONE 4 | EQUIPAGGIAMENTI PORTATILI

Una barca dovrà avere:

4.01 Lettere e Numeri Velici

- ** 4.01.1 Identificazione sulle vele conforme con RRS 77 e RRS Appendice G
- 2 4.01.2 Un sistema alternativo di identificazione, come prescritto da RRS Appendice G per la Randa, da utilizzare quando nessuna delle vele che mostrano la normale identificazione è issata

4.03 Tappi di legno tenero

- ** 4.03.1 Tappo di legno tenero rastremato adiacente ad ogni presa a mare

4.04 Cavi di Sicurezza e Punti di ancoraggio

- 3 4.04.1 Agganci per terminali di cavi di sicurezza e per punti di ancoraggio
- 3 4.04.2 I cavi di sicurezza dovranno essere:
 - 3 a) indipendenti su ciascun lato del ponte
 - 3 b) in grado di permettere al membro dell' equipaggio di muoversi rapidamente tra le aree di lavoro sul ponte ed il pozzetto con il minimo di operazioni di sgancio e riaggancio
 - 3 c) con un punto di rottura di 2040kg, non inguainate od incamiciate, in acciaio inox 1x19 di filare e diametro minimo 5mm oppure a cintura o cavo HMPE
- 3 4.04.3 I punti di ancoraggio saranno:
 - 3 a) adiacenti alle postazioni di lavoro come il timone, i winches e gli alberi, dove i membri dell' equipaggio operano
 - 3 b) in grado di permettere al membro dell' equipaggio di agganciarsi prima di salire in coperta e di sganciarsi dopo essere sceso sotto coperta
 - 3 c) in grado di permettere a due terzi dell' equipaggio di essere agganciati contemporaneamente senza dipendere dai cavi di sicurezza

4.05 Equipaggiamento antincendio

- ** 4.05.1 Una coperta antifiama adiacente ciascun apparecchio di cottura a fiamma aperta
- 3 4.05.2 Due estintori, ciascuno da 2 kg ciascuno a polvere o equivalente, in parti diverse della barca
- 4.05.2 Due estintori in parti diverse della barca

4.06 Ancore

- 3 4.06.2 Due ancore originali, conformi alle specifiche del costruttore, correlate alle dimensioni della barca, con un appropriata combinazione di catena e cima, pronte per assemblaggio immediato e pronte per essere in uso

- entro cinque minuti, salvo che una barca di meno di 8,5 mt. potrà avere una sola ancora corrispondente ai medesimi requisiti sopra
- 4 4.06.2 Un ancora originale, conforme alle specifiche del costruttore, correlata alle dimensioni della barca, con un appropriata combinazione di catena e cima, pronta per assemblaggio immediato e pronta per essere in uso entro cinque minuti

4.07 Torce e Proiettori

- ** 4.07 Luci impermeabili con batterie e lampadine di scorta (come segue):
- 3 4.07.1a) un proiettore da ricerca adatto per la localizzazione di un uomo fuori bordo di notte e per evitare collisioni
- 3 4.07.1b) una torcia in aggiunta al 4.07 a)

4.08 Pronto soccorso: Manuale ed Equipaggiamento

- ** 4.08.1 Un manuale ed una cassetta di Pronto Soccorso. Il contenuto e lo stivaggio del Kit devono essere conformi alla prevedibile durata della traversata ed al numero dei componenti dell' equipaggio

4.09 Corno da nebbia

- ** 4.09.1 Un corno da nebbia

4.10 | Riflettore Radar

- ** 4.10.1 Un riflettore radar passivo con:
- ** a) piatti ottaedrici di diametro minimo di 30 cm. ovvero
- ** b) piatti ottaedrici di dimensione minima diagonale di 40 cm
- ** c) un riflettore non ottaedro dovrà avere un area RCS = sezione radar trasversale certificata di 2 mq da 0-360° di azimuth e + o - 20° di piede

4.11 Equipaggiamento per la navigazione

- ** 4.11.1 Carte di navigazione (non solo elettroniche), elenco fari e fanali/portolano, strumenti da carteggio

4.12 Diagramma di stivaggio dell' equipaggiamento di Sicurezza

- ** 4.12.1 Un diagramma della collocazione degli equipaggiamenti di sicurezza realizzato in materiale resistente ed impermeabile, affisso nel locale principale con evidenziata la localizzazione delle principali dotazioni di sicurezza

4.13 Strumenti per la profondità, velocità e distanza

- 3 4.13.1 Uno strumento di misurazione della velocità e della distanza (log)
- 3+4 4.13.2 Un ecoscandaglio

4.14 Numero vuoto

4.15 Mezzo di Governo di emergenza

- 3 4.15.1 Una barra di emergenza che possa essere fissata all' asse del timone salvo:
 - 3 a) laddove il sistema primario di timoneria sia costituito da una barra metallica non soggetta a rottura ovvero
 - 3 b) vi siano due indipendenti sistemi di governo (ruote o barre) che non condividono alcun componente del sistema salvo l' asse del timone
- 3 4.15.2 Un comprovato sistema alternativo di governo d' emergenza con timone non funzionante

4.16 Attrezzi e ricambi

- ** 4.16.1 Attrezzi e parti di ricambio conformi alla durata e natura della traversata
- ** 4.16.2 un efficace strumento in grado di rapidamente scollegare o tagliare le manovre fisse dallo scafo

4.17 Nome della barca

- ** 4.17.1 il nome della barca deve essere riportato sui vari oggetti galleggianti, come salvagenti, anulare, cinture di salvataggio, imbracature, cuscini, contenitori d' emergenza

4.18 Materiale riflettente

- ** 4.18.1 Materiale riflettente marino deve essere posto su salvagenti, imbracature, zattere di salvataggio, cinture di salvataggio

4.20 Zattere di Salvataggio

N.B. Le zattere di salvataggio sono prescritte dalla categoria 2 in sù e pertanto a stretto rigore esulano da questo estratto. Poiché però spesso le AO di regate offshore di una certa consistenza in categoria 3 le inseriscono come Prescrizione "aggiuntiva", abbiamo riportato la pertinente porzione delle OSR

- a) una o più zattere di salvataggio gonfiabili con una capacità complessiva per accogliere almeno il numero totale di persone a bordo in conformità con:
 - a) i) SOLAS LSA Codice 1997 Capitolo IV o versione successiva, oppure
 - a) ii) ISO 9650-1:2005, Tipo1, Gruppo A - Piccoli Battelli - Gonfiabili, oppure
 - a) iii) zattere ISAF costruite prima del 2016 fino a scadenza di rimpiazzo per fine di vita utile, oppure
 - a) iv) zattere ORC prodotte prima del 2003 fino a scadenza di rimpiazzo per fine di vita utile

4.20.2 Equipaggiamento minimo della Zattera

- a) una zattera SOLAS dovrà contenere almeno una dotazione SOLAS A

- c) una zattera ISO 9650 dovrà contenere almeno un Pack 2 (dotazione inferiore a 24 ore)
- d) i contenuti minimi di una zattera ISO sono elencati qui di seguito. Non tutti tali contenuti sono necessariamente inseriti nella zattera. Alcune dotazioni possono essere trasportate in una grab bag stagna contigua, posta in una collocazione di facile accesso:
omissis

4.20.3 Contenitore e Stivaggio della zattera di salvataggio

- a) ciascuna zattera sarà chiusa in:
 - a) i) un contenitore rigido saldamente alloggiato sul ponte di lavoro o nel pozzetto o in uno spazio aperto, oppure
 - a) ii) un contenitore rigido o una “valigia” saldamente alloggiati in un gavone stagno contenente solamente la zattera ed equipaggiamenti per abbandono nave che sia facilmente accessibile e apra verso il pozzetto o il ponte di lavoro o lo specchio di poppa
- b) in una barca con Primary Launch anteriore al giugno 2001 la zattera può essere contenuta in una valigia da non più di 40kg saldamente assicurata sotto coperta in prossimità di un boccaporto
- c) su un monoscafo a zavorra mobile la zattera dovrà essere di pronto impiego anche se la barca è capovolta
- d) l'estremità della sagola di attivazione di ciascuna zattera dovrebbe essere assicurata alla barca
- e) ciascuna zattera deve poter essere portata alle draglie o lanciata entro 15 secondi

4.20.4 Numero vuoto

4.20.5 Revisioni della Zattera

- a) una zattera di salvataggio dovrà essere revisionata presso un punto di assistenza autorizzato dal costruttore ai seguenti massimi intervalli:
 - a) i) zattere SOLAS annualmente
 - a) ii) zattere ISO 9650 a contenitore rigido ogni tre anni
 - a) iii) zattere ISO 9659 a valigia ogni tre anni, eccetto che zattere a noleggio devono essere revisionate annualmente
 - a) iv) zattere ISAF annualmente
 - a) v) zattere ORC annualmente
- b) il certificato di revisione (in originale o copia) deve essere a bordo

4.21 Sacche di abbandono (Grab bags)

- 3+4 4.21 un compartimento stagno ovvero un grab bag, facilmente accessibili anche con la barca capovolta, con il seguente contenuto minimo:
 - 3+4 4.21 a) un vhf marino stagno con batterie di scorta
 - 3+4 4.21 b) una torcia stagna con batterie e lampadine di scorta

- 3+4 4.21 c) tre fuochi a mano rossi
- 3+4 4.21 d) una luce stroboscopica stagna con batterie di scorta
- 3+4 4.21 e) un coltello
- ** 4.21 f) se una sacca di abbandono è imbarcata dovrà avere una intrinseca capacità di galleggiamento, un area di almeno 0,1mq di colore arancione fluorescente esterno, essere contrassegnata con il nome della barca ed essere dotata di cimetta e gancio

4.22 Uomo a mare, localizzazione e salvataggio

- 3+4 4.22.3 Un salvagente con luce automatica, fischietto e spera a portata del timoniere pronto per uso immediato
- ** 4.22.6 Tutti i salvagenti gonfiabili ed altri equipaggiamenti automatici dovranno essere testati e mantenuti regolarmente secondo le specifiche del costruttore
- ** 4.22.7 una cima da lancio di almeno 6mm di diametro con lunghezza 15-25.mt prontamente accessibile dal pozzetto
- 3 4.22.8 una sacca da recupero che includa:
 - 3 a) una cima galleggiante di lunghezza non inferiore a quattro volte l' LH ovvero 36mt
 - 3 b) un salvagente a ferro di cavallo con galleggiamento non inferiore a 90N
 - 3 c) una robustezza sufficiente a recuperare il membro di equipaggio

4.23 Segnali pirotecnici e luminosi

4.23.1 i segnali pirotecnici dovranno essere conformi al Codice SOLAS LSA Capitolo III Segnali Visivi e non più vecchi della data di scadenza stampigliata od, in mancanza, di quattro anni

CATEGORIA	RAZZI ROSSI CON LANCIO A MANO	FUMOGENI ARANCIONI
3	4	2
4		2

4.24 Numero vuoto

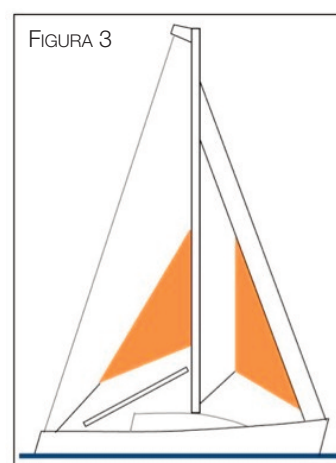
4.25 Coltello da pozzetto

- ** 4.25.1 Un coltello robusto ed affilato inguainato e fermato dovrà essere disponibile nel pozzetto od in coperta

4.26 Vele da tempesta e da tempo duro

4.26.1 Figura 3

- ** a) il materiale della struttura di un vela da tempesta comprata dopo il 2013 sarà di colore ad alta visibilità (ad es, rosa, arancio o giallo fluorescenti)



- ** b) poliammidi aromatici, fibre di carbonio e fibre simili non possono essere usati nella randa o nel fiocco da tempesta, mentre sono permessi materiali in HMPE e simili
- ** c) punti di scotta sul ponte per ciascuna vela da tempesta o da tempo duro
- ** d) punti di scotta per la randa da tempesta indipendente dal boma

4.26.2 Area delle Vele

- ** 4.26.2 l'area massima delle vele da tempesta dovrà essere inferiore delle aree sotto riportate o secondo specifiche del progettista della barca o del velaio

3 Un fiocco da vento duro (o una vela da vento duro in una barca senza strallo)

- ** a) i) un area del 13,5 % del quadrato dell' altezza del triangolo di prua (IG)
- ** a ii) un sistema prontamente disponibile di attacco dell' inferitura allo strallo indipendente dalla canaletta
- ** c) per vele realizzate dopo il 2011: le aree della tormentina e del fiocco da vento duro saranno calcolate come: $(0,255 \times \text{lunghezza dell' inferitura} \times (\text{perpendicolare all' inferitura} + 2 \times \text{mezza larghezza})$

3 a) ii) una randa di cappa come definita alle OSR 4. 26.2.d), o una randa con terzaroli in grado di ridurre l' inferitura di almeno il 40 % (od albero ad ala rotante se applicabile)

3 a) iii) una randa con terzaroli in grado di ridurre l' inferitura del 12,5 % oppure un fiocco da vento duro, come definito al 4. 26.2.a) (o un vela da vento duro in una barca senza strallo)

4.28 Numero vuoto

SEZIONE 5 | EQUIPAGGIAMENTO INDIVIDUALE

- ** Ciascun membro dell' equipaggio dovrà avere
- ** **5.01 Giubbotto di salvataggio**
- ** 5.01.1 Un giubbotto di salvataggio dovrà:
 - ** a) i) se prodotto prima del 2012, essere conforme con ISO 12402-3 (Livello 150) od equivalente, incluso EN 396 o UL1180 e:
 - ** a) i) se gonfiabile, avere un sistema di gonfiaggio a gas
 - ** a) i) avere cinghie cosciali od inguinali (sistema di prevenzione per la risalita (RUPS)
 - ** a) ii) se prodotto dopo il 2011, essere conforme all' ISO 12402-3 (Livello 150) e dotato di fischietto, cintura di sollevamento, materiale riflettente, sistema di gonfiaggio a gas ad attivazione automatica o manuale
 - 3 b) avere una luce di posizionamento di emergenza conforme ad ISO 12402-8 oppure SOLAS LSA Codice 2.2.3
 - ** c) essere chiaramente marcato con il nome della barca o della persona
 - 3 d) avere un cappuccio paraspruzzi conforme all' ISO 12402-8
- 3 5.01.2 la barca porterà almeno un cilindro di scorta per il sistema di gonfiaggio e, se del caso, una testata di attivazione di scorta per ciascun tipo di giubbotti a bordo
- ** 5.01.4 La persona responsabile di bordo controllerà personalmente ciascun giubbotto almeno annualmente
- ** **5.02 Cinture di Sicurezza e Cime di Sicurezza ("ombelicali")**
- 3 5.01 Una cintura conforme all' ISO 12401 od equivalente
- 3 5.02 Una cima di sicurezza che dovrà:
 - 3 a) essere conforme all' ISO 12401 od equivalente
 - 3 b) essere non più lunga di 2mt inclusi i ganci
 - 3 c) avere ganci autobloccanti
 - 3 d) avere un segno di sovraccarico inserito nelle cuciture
 - 3 e) essere stata prodotta dopo il 2000
- 3 5.03 Tutto l' equipaggio sarà dotato di:
 - a) una cima di sicurezza da 1mt oppure
 - b) una cima di sicurezza da 2mt con un moschettone autobloccante nel mezzo
- 3 5.02.5 Una cima di sicurezza che ha subito un sovraccarico deve essere sostituita

SEZIONE 6 | ADDESTRAMENTO

- 3 6.01.3 Quando vi sono solo due membri di equipaggio, almeno uno deve aver ricevuto adeguato addestramento entro cinque anni dalla partenza della regata sugli argomenti di cui alle OSR 6.02 “argomenti di addestramento”

6.02 Argomenti per l’addestramento:

- 1 dare assistenza ad un'altra imbarcazione
- 2 apparati di sicurezza personale teoria e pratica
- 3 apparati di sicurezza personale cura e manutenzione
- 4 precauzioni antincendio e contrasto dell’ incendio, teoria e pratica
- 5 individuazione e recupero dell’ uomo in mare
- 6 ipotermia, colpo di freddo, annegamento
- 7 salute dell’ equipaggio
- 8 condizioni meteomarine
- 9 tempo duro
- 10 vele da tempesta
- 11 controllo di danni
- 12 organizzazione di ricerca e soccorso
- 13 apparati pirotecnici e di segnalazione, teoria e pratica
- 14 comunicazioni di emergenza, teoria e pratica
- 15 zattere di salvataggio ed abbandono nave, teoria e pratica

6.03 Numero vuoto

6.04 Esercitazioni periodiche a bordo

- ** 6.04 Almeno annualmente l’equipaggio praticherà le procedure per:
- recupero dell’ uomo a mare
 - abbandono nave

6.05 Addestramento medico

- 3+4 6.05.3 Almeno un membro dell’equipaggio dovrà essere familiare con le procedure di primo soccorso, ipotermia, annegamento, rianimazione cardio-polmonare e le relative procedure di comunicazione